

সীমিত

সাধারণ দ্রব্য ও বস্ত্র সামগ্রী পরিদর্শনালয়
ঢাকা সেনানিবাস

বিনির্দেশ নং: আইজিএসএন্ডসি/জিএস/১২৫৪ তারিখ: ১২ সেপ্টেম্বর ২০২৪ ড্রইং নং: বিডি-জিএস-পিডি-১৯৭৪ (A & B)

ডোকুমেন্ট নং: কেসি ক্যাট/পার্ট নং: এনআইডি

নামমালা: বিছানার চাদর (ডবল) এবং পিলো কেস ফর জেসিও/ওআর

(পূর্বের কারিগরী বিনির্দেশ নং- আইজিএসএন্ডসি/জিএস/৯৪৬ তারিখ ০৬ নভেম্বর ২০১৬ ও ড্রইং নং বিডি-জিএস-পিডি- ১৬৫০ (A, B & C) এবং বিনির্দেশ নং - আইজিএসএন্ডসি/জিএস/৯৪৭ তারিখ ০৬ নভেম্বর ২০১৬ ও ড্রইং নং বিডি-জিএস-পিডি- ১৬৫০ (C) রহিত করা হলো)।

ক্রমিক	বিবরণ	পরিমাপ
১।	মৌলিক কাপড়	
ক।	উপাদান (ISO 1833)	ঃ ১০০% কমড (Combed) কটন
খ।	বুনন পদ্ধতির নাম	ঃ স্যাটিন (Satin)
গ।	কাপড়ের বুনন পদ্ধতি	ঃ ৪/১, ৪/১...
ঘ।	প্রতি বর্গমিটার কাপড়ের ওজন (ISO 3801)	ঃ ১৩৮ ± ৫ গ্রাম
ঙ।	প্রতি ২.৫৪ সে মি এ সুতার সংখ্যা (ISO 7211/2)	
	(১) টানা	ঃ ১৪০ ± ২ টি
	(২) বানা	ঃ ৭০ ± ২ টি
চ।	সুতার কাউন্ট (ISO 7211/5)	
	(১) টানা	ঃ ৪০ ^{এস}
	(২) বানা	ঃ ৩০ ^{এস}
ছ।	সহন শক্তি (ISO 13934-1)	
	(১) টানা	ঃ ৬০.০ কেজি (সর্বনিম্ন)
	(২) বানা	ঃ ৪৫.০ কেজি (সর্বনিম্ন)
জ।	সেলাই সুতা (উপর এবং নীচ)	
	(১) উপাদান ও রং	ঃ পলিয়েস্টার (সাদা)
	(২) সুতার গঠন	ঃ দুই তার
	(৩) সুতার ডেনিয়ার	ঃ ২/১২০.০ ^{ডি} ± ২.০ ^{ডি}
ঝ।	চাদরের ডিজাইন	ঃ স্ট্রাইপ (Stripe)
ঞ।	স্ট্রাইপে ব্যবহৃত রং	ঃ ক। ০৩ (তিন) হতে ০৫(পাঁচ) রং এর স্ট্রাইপ হতে হবে। খ। দরপত্র নমুনা দাখিলের সময় অবশ্যই ০২ (দুই) ধরনের স্ট্রাইপ দাখিল করতে হবে।
ট।	স্ট্রাইপে ব্যবহৃত রং এর শ্রেণী	ঃ রিএকটিভ ডাইস্টাফ (Re-Active Dye-Staff)
ঠ।	রং এর স্থায়ীত্ব (ধৌতকরণ)	
	(১) ধৌতকরণ পরীক্ষা নং-২ (ISO 105 C02) সাবান (ক্ষার মুক্ত) = ০.২% তাপমাত্রা = ৬০° সময় = ১ ঘন্টা ৩০ মিনিট	ঃ শ্বে ক্লেস রেটিং ৫
	(২) ধৌতকরণ পরীক্ষা নং-৪ (ISO 105 C04) সাবান (ক্ষার মুক্ত) = ০.৫% সোডিয়াম কার্বনেট = ০.২% তাপমাত্রা = ৯৩° সময় = ৪ ঘন্টা	ঃ শ্বে ক্লেস রেটিং ৫
	(৩) কচলানো পদ্ধতি (Rubbing test) (কাপড়ের নমুনা বা অংশ বিশেষ সাধারণ সাবান (Ordinary Soap) দ্বারা ৬০° সেঃ তাপমাত্রায় গরম ও ঠান্ডা পানিতে কচলানোর মাধ্যমে ধৌত করণ (In house method)	ঃ শ্বে ক্লেস রেটিং ৫

৪ এর ১
সীমিত



সীমিত

ক্রমিক	বিবরণ	বর্তমান বিনির্দেশ
ড।	সাধারণ ধৌতকরণ পরীক্ষা ১০ (দশ) বার (সোপ ওয়াশিং/ডিটারজেন্ট পাউডার) (ISO 6330 - 2000 5A)	ঃ স্কেল রেটিং ৫
ঢ।	সূর্য কিরণ পরীক্ষায় (৭২ ঘন্টা) রং এর স্থায়ীত্ব (স্বাভাবিক আবহওয়া ও কিউ সান মেশিন) (ISO 105 B02)	ঃ স্কেল রেটিং ৫
ণ।	রেজিস্ট্যান্স টু পিলিং এ্যাব্রেশন (১০০০০ সাইকেল) (ISO 12947 - 4)	ঃ স্কেল রেটিং ৪
ত।	রেজিস্ট্যান্স টু পিলিং (১০০০০ সাইকেল) (ISO 12945 - 2)	ঃ স্কেল রেটিং ৪
থ।	সরবরাহের উৎস	ঃ দেশীয়

২। মাপজোখ বিছানার চাদর- ডবল।

ক্রমিক	বিবরণ	পরিমাপ
ক।	পূর্ণ দৈর্ঘ্য	ঃ ২৫৫.০ সেমি
খ।	প্রস্থ (জোড়া বিহীন)	ঃ ২৪৫.০ সেমি
গ।	মুড়ির প্রস্থ (দুই প্রান্তে)	ঃ ১.৩০ সেমি
ঘ।	পাড়ের প্রস্থ	ঃ ১.০ সে মি (দৃঢ়ভাবে বুননকৃত)
ঙ।	মুড়িতে ২.৫৪ সেঃ মিঃ এ সেলাইয়ের সংখ্যা (দুই প্রান্তের মুড়ি)	ঃ ১০/১২ টি
চ।	প্রতিটি চাদরের ওজন	ঃ ৯২০ ± ১০ গ্রাম

৩। মাপজোখ- পিলো কেস।

ক্রমিক	বিবরণ	পরিমাপ
ক।	পূর্ণ দৈর্ঘ্য	ঃ ৭৮.০ সেমি
খ।	প্রস্থ	ঃ ৫৫.০ সেমি
গ।	চতুর্দিকে ঝালড়ের প্রস্থ	ঃ ৫.০ সেমি
ঘ।	ঝালড় ছাড়া কভারের দৈর্ঘ্য	ঃ ৬৮.০ সেমি
ঙ।	ঝালড় ছাড়া কভারের প্রস্থ	ঃ ৪৫.০ সেমি
চ।	খোলা প্রান্তে ফ্লাপের প্রস্থ	ঃ ২৫.০ সেমি
ছ।	ফ্লাপের মুড়ির প্রস্থ	ঃ ১.০ সেমি
জ।	২.৫৪ সেঃ মিঃ এ সেলাইয়ের সংখ্যা	ঃ ১০/১২ টি
ঝ।	প্রতিটি পিলো কেসের ওজন	ঃ ১৩০ ± ৫ গ্রাম

৪। নোট

- ক। বিছানার চাদর এবং পিলো কেসের রং, ডিজাইন ও অন্যান্য বিবরণাদি আইজিএসএডসি'তে রক্ষিত অনুমোদিত মজুদ নমুনা মোতাবেক হতে হবে।
- খ। বিনির্দেশে উল্লেখিত পরীক্ষা/নিরীক্ষা সমূহ সরবরাহকারী এবং প্রস্তুতকারী প্রতিষ্ঠান কর্তৃক নিজস্ব ল্যাবে অথবা জাতীয়/আন্তর্জাতিকভাবে স্বীকৃত পরীক্ষাগারে পরীক্ষা/নিরীক্ষা সম্পন্ন করতঃ সঠিক পাওয়া গিয়েছে এই মর্মে প্রত্যেক চালানোর সাথে পরীক্ষা/নিরীক্ষার মূল সনদপত্র সংযুক্ত করতে হবে।
- গ। সরবরাহকারী এবং প্রস্তুতকারী প্রতিষ্ঠান কর্তৃক পণ্য প্রস্তুত করতঃ মাননিয়ন্ত্রণ (Quality Control - QC) করে সঠিক পাওয়া গিয়েছে এই মর্মে প্রত্যেক চালানোর সাথে নিজস্ব প্যাডে সনদপত্র প্রদান করতে হবে।
- ঘ। কাপড় প্রস্তুতির সূতা (Yarn) অবশ্যই কমিং পদ্ধতির (Combing process) মাধ্যমে উৎপাদিত সূতা হতে হবে।
- ঙ। কাপড় অবশ্যই ন্যাপস, স্লাবস, বুনন ত্রেটি মুক্ত হতে হবে।
- চ। সরবরাহকারী যদি প্রস্তুতকারী না হন সে ক্ষেত্রে সরবরাহকারী দরপত্রের সাথে দাখিলকৃত পণ্য সরবরাহের সময় উক্ত পণ্যটি প্রস্তুত করতে সক্ষম সর্বোচ্চ ০৩ (তিন) টি কারখানা নির্বাচিত করে ঐ ০৩ (তিন) টি কারখানার সংশ্লিষ্ট পণ্যটি প্রস্তুতির সম্মতিপত্র (উৎপাদনকারী/কারখানার নিজস্ব প্যাডে যথাযথ প্রতিনিধির সীল ও স্বাক্ষর সহ মূল কপি) প্রাথমিকভাবে ডিজিডিপিতে দাখিল করবেন। পরবর্তীতে ১০০% পণ্য সরবরাহের ক্ষেত্রে সরবরাহকারী উক্ত ০৩ (তিন) টি উৎপাদনকারী/কারখানার যে কোন ০১ (এক) টি কারখানা হতে পণ্য প্রস্তুত করে সরবরাহ করবেন। ডিজিডিপির সাথে চুক্তিপত্র সম্পাদনের সময় স্ট্যাম্পের উপর সম্পাদিত সরবরাহকারী ও উৎপাদনকারীর (নির্বাচিত তিনটি কারখানার যে কোন একটির সাথে) চূড়ান্ত চুক্তিনামা ডিজিডিপিতে দাখিল করবেন।

সীমিত

- ৬। কার্টনের ড্রপ টেস্ট (Drop test for carton) : প্যাকিং এ ব্যবহৃত কার্টন উন্নতমানের হতে হবে যাতে পণ্য ভরা অবস্থায় কার্টন ০২ (দুই) মিটার উচ্চতায় যে কোন দিক হতে (In any direction) ০৩ (তিন) বার মাটিতে ফেলার পরেও ফেঁটে যাবে না।
- ৭। প্রতি সেট (০১ x বিছানার চাদর ডবল এবং ০১ x পিলো কেস) একই স্ট্রাইপ/ধরনের হতে হবে।

৮। ওয়ারেন্টি/গ্যারান্টি : পণ্যটি সরবরাহের তারিখ হতে ০১ (এক) বৎসরের মধ্যে গুদামজাত অবস্থায় (Shelf Life) অথবা ব্যবহারকালীন (স্বাভাবিক ব্যবহার এবং স্বাভাবিক পরিষ্কার পদ্ধতিতে পরিষ্কার করা) সময় ০৬ (ছয়) মাসের মধ্যে অস্বাভাবিক ত্রুটি/বিচ্যুতি দেখা দিলে ত্রুটিযুক্ত পণ্যের সমপরিমাণ পণ্য সরবরাহকারী/উৎপাদনকারী প্রতিষ্ঠান (উভয়ই) ত্রুটি উপস্থাপনের ৩০ (ত্রিশ) দিনের মধ্যে বিনামূল্যে সিওডি, ঢাকা সেনানিবাস পর্যন্ত পৌঁছিয়ে দিতে বাধ্য থাকবেন।

৯। চিহ্নিতকরণ (দ্রব্য) : প্রতিটি বিছানার চাদরের এক প্রান্তে উল্টোদিকে ও পিলো কেসের ভিতরের অংশে “সেনাবাহিনী”, দ্রব্যের নামমালা, সংস্থার নাম, চুক্তিপত্র নং ও তারিখ, দ্রব্য প্রস্তুতের মাস ও সন, কেয়ার লেবেল (ধৌতকরণ নির্দেশিকা) এবং ওয়ারেন্টি সম্বলিত প্রিন্টেড লেবেল লাগাতে হবে।

১০। চিহ্নিতকরণ (কার্টন) : প্রতিটি কার্টন নিম্নলিখিত ভাবে অমোচনীয় কালি দ্বারা প্রিন্ট করতে হবে :

কার্টন	মার্কিং		সাইজ	মন্তব্য
কার্টন (সামনের অংশে)	<p><u>কেন্দ্রীয় ক্রয়ের জন্য</u> বাংলাদেশ সেনাবাহিনী পণ্যের নামমালা : সরবরাহকারীর নাম ও ঠিকানা : চুক্তিপত্র নং ও তারিখ : উৎপাদনের মাস ও সন : পরিমাণঃ চালান নং ও তারিখঃ ওয়ারেন্টিঃ আইনোট নং ও তারিখ</p>	<p><u>স্থানীয় ক্রয়ের জন্য</u> বাংলাদেশ সেনাবাহিনী এলপি সিওডিঃ পণ্যের নামমালা : সরবরাহকারীর নাম ও ঠিকানা : এলপি অর্ডার নং ও তারিখঃ উৎপাদনের মাস ও সন : পরিমাণ : ওয়ারেন্টি :</p>	প্রয়োজনীয় সাইজ	কার্টন উন্নতমানের কাগজের দ্বারা তৈরী হতে হবে।
কার্টন (পিছনের অংশে)	গ্রাহকের নাম ও ঠিকানা			

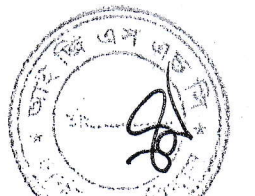
১১। মোড়কীকরণ : প্রতিটি স্ট্রাইপের বিছানার চাদরের সহিত ০১ (এক) টি করে পিলো কেস (একই ধরনের) পরিমিত পেপার বোর্ড ভিতরে রেখে সুন্দরভাবে ভাঁজ করে বড় সাইজের দুইটি ন্যাপথলিন বলসহ একটি উন্নতমানের সেলফ এ্যাডহেসিভ (Self Adhesive) যুক্ত স্বচ্ছ পলিথিন ব্যাগে ভরে মুখ আটকাতে হবে। এইরূপ ২০ টি প্যাকেট একটি ৯ প্লাই বিশিষ্ট সঠিক সাইজের করোগেটেড পেপার কার্টনে ভরে ০৪ টি পলিথিন ব্যাগ দ্বারা (দৈর্ঘ্যের দিকে ০২ টি ও প্রস্থের দিকে ০২ টি) বেঁধে প্যাকিং করতে হবে।

১২। দরপত্র নমুনা : প্রতিটি স্ট্রাইপের জন্য (বিছানার চাদর ও পিলো কেস) ০২ (দুই) সেট করে পূর্ণাঙ্গ নমুনা এবং ০৫ (পাঁচ) মিটার জোড়া বিহীন প্রিন্টেড মৌলিক কাপড় (Printed Basic Cloth) দরপত্র নমুনা হিসেবে বিনামূল্যে দাখিল করতে হবে।

১৩। অগ্রিম নমুনা : প্যাকিং উপাদানসহ প্রতিটি স্ট্রাইপের জন্য (বিছানার চাদর ও পিলো কেস) ০২ (দুই) সেট পূর্ণাঙ্গ অগ্রিম নমুনা হিসেবে বিনামূল্যে দাখিল করতে হবে।

১৪। উপদেশমূলক নমুনা : প্যাকিং উপাদানসহ প্রতিটি স্ট্রাইপের জন্য (বিছানার চাদর ও পিলো কেস) ০২ (দুই) সেট পূর্ণাঙ্গ উপদেশমূলক নমুনা হিসেবে বিনামূল্যে দাখিল করতে হবে।

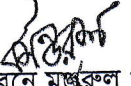
১৫। বিআর নমুনা : পণ্যটি সরবরাহকালে বাহ্যিক ও গবেষণাগারে পরীক্ষা/নিরীক্ষার জন্য প্রতিনিধিত্বমূলক (Bulk Representative) নমুনা হিসেবে প্রতিটি ডিজাইনের জন্য প্রতি চালানোর অনুকূলে প্রতি ১,০০০ (এক হাজার) সেট এর জন্য (১ x বিছানার চাদর এবং ১ x পিলো কেস) পূর্ণাঙ্গ নমুনা বিনামূল্যে সংগ্রহ করা হবে। উল্লেখ্য যে, চালানোর পরিমাণ কম/বেশি হলে প্রতিনিধিত্বমূলক (Bulk Representative) নমুনা সংগ্রহের পরিমাণ কম/বেশি হতে পারে।




সীমিত

১৩। নোট : প্রাধিকার অনুযায়ী ০১ X বিছানার চাদর (ডবল) ও ০১ X পিলো কেস এর সমন্বয়ে এক সেট নির্ধারণ করা হয়েছে।

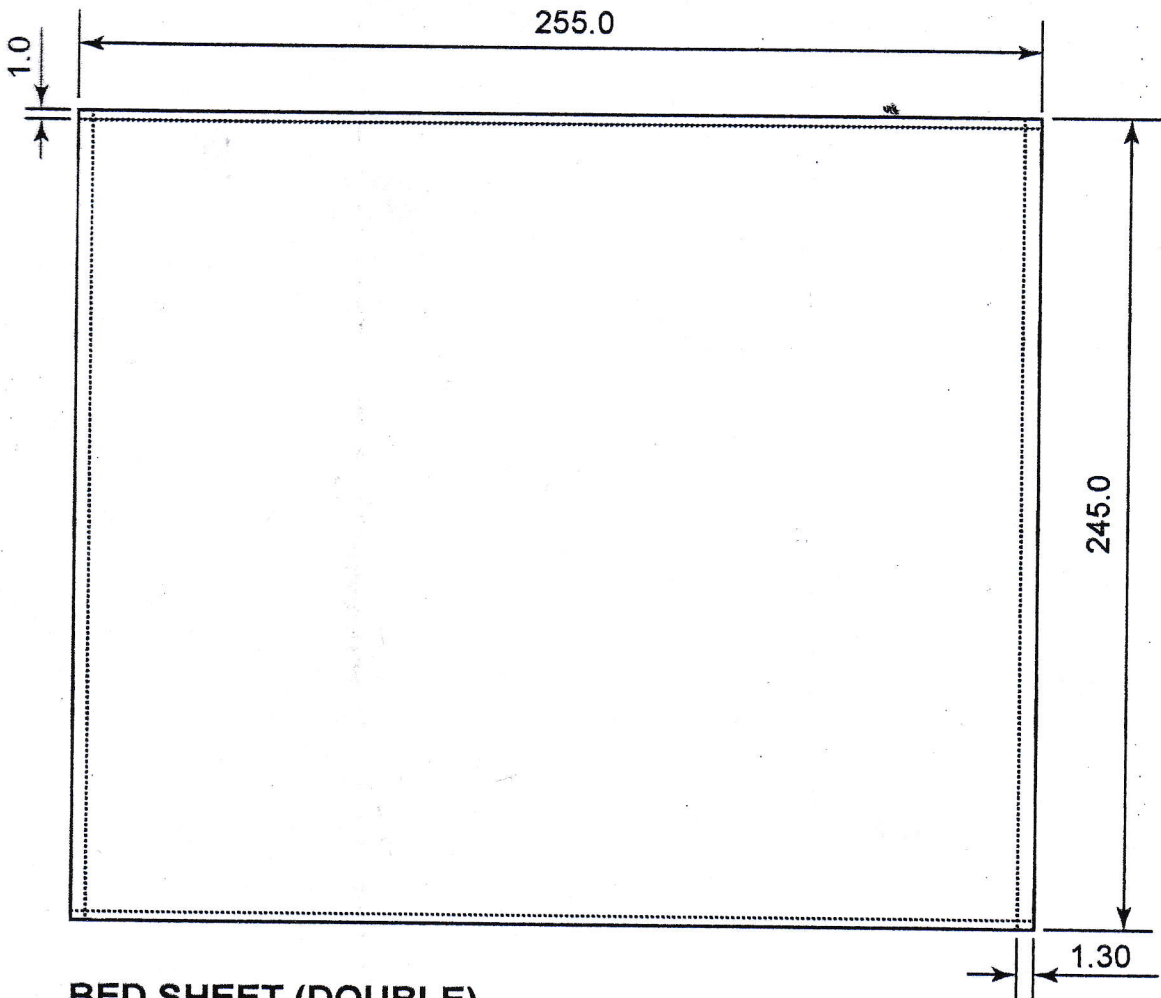
সুপারিশকারক


ইবনে মজুম্মল খালিদ
কর্ণেল
প্রধান পরিদর্শক


22/07/2028
Approved
ITD Dte

অনুমোদনকারক

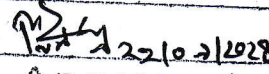
পরিচালক, আইটিডি পরিদপ্তর



BED SHEET (DOUBLE)

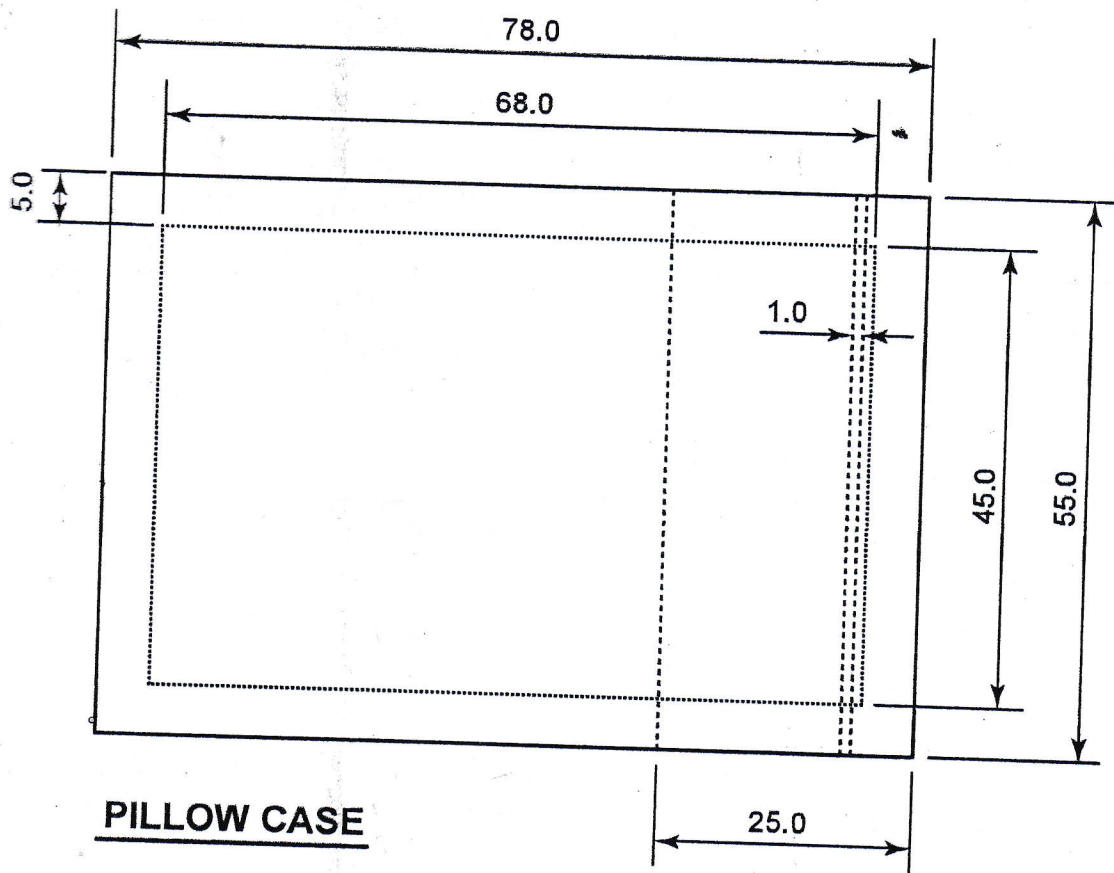
NOTE :

1. THREE TO FIVE COLOUR STRIPE


 Approved
 ITD Dte

ALL MEASUREMENT SHOWN IN CM

DRAWN	Nadira	RECOMMENDED	<i>[Signature]</i>	TITLE:	BED SHEET (DOUBLE) & PILLOW CASE FOR IGGI	IGS&C
COMPARED	<i>[Signature]</i>	APPROVED	<i>[Signature]</i>			DHAKA CANTT
CHECKED	<i>[Signature]</i>	DATE				DRG NO. BD GS



PILLOW CASE

NOTE :
1. THREE TO FIVE COLOUR STRIPE

25/10/22/02/2028
 Approved
 ITD Dte

ALL MEASUREMENT SHOWN IN CM

DRAWN	Nadira	RECOMMENDED	/	TITLE:	IGS&C DHAKA CANTT
COMPARED	amr	APPROVED	/	BED SHEET (DOUBLE) &	
CHECKED	amr	DATE			