

সীমিত

সাধারণ দ্রব্য ও সেবা সামগ্রী পরিদর্শনায়

ঢাকা সেনানিবাস

বিনির্দেশ নং আই জি এস এণ্ড সি/জিএস/৭৩

তারিখঃ ০৭ ডিসেম্বর ২০০৪

সই নংঃ ৪১৬

ডোকুমেন্ট নং সিএম/বিসিএম

ক্রাউ/পার্ট নংঃ ০১৬১

নামমাগাঃ টিন মেগ মার্ক-৩

(পূর্ববর্তী সকল বিনির্দেশ মাথা নাড়িল করা হইল)

ক্রমিক নং

ব্রণের বিবরণ

বিনির্দেশ

ক। সংযোগন

৪ প্রত্যেকটি ২টি অংশে বিভক্ত হইবে (উপস্থাপন ক্রমিক নং ৩ হাতলের বাহিরের অংশ)

খ। উপাদান

- ১। মৌলিক উপাদান ১০০% বিতর অ্যান্টিমনিয়াম (শস্য অবশ্যই যতন সাগ, ডেউ এবং আঁচড় মুক্ত হইতে হইবে)
- ২। ঝাকানো হাতলের তারের উপাদান
- ৩। অ্যান্টিমনিয়াম সিঙ্কিং পুরাত্ব / গেইজ
- ৪। ঝাকানো হাতলের তারের পুরাত্ব / গেইজ
- ৫। সম্পূর্ণ সেটের ওজন (হাতলসহ)
- ৬। সম্পূর্ণ সেটের ওজন (হাতলহাতা)

- ১। এম.এস তার (গ্যালভানাইজড)
- ২। ১৭ এস ডব্লিউ জি
- ৩। ৭ এস ডব্লিউ জি
- ৪. ৪৬০ গ্রাম ± ৫ গ্রাম
- ৫. ৩৭০ গ্রাম ± ৫ গ্রাম

গ। ভিতরের অংশের মাপজোশ

- ১। দৈর্ঘ্য
- ২। প্রস্থ
- ৩। গভীরতা
- ৪। হাতলের তারের আকৃতি
- ৫। ব্রাকেটের আকৃতি

- ১. ১৭.৩০ সে.মিঃ
- ২. ১২.৩৮ সে.মিঃ
- ৩. ৫.৫৫ সে.মিঃ
- ৪. ১২.০৬ সে.মিঃ x ৫.৫৫ সে.মিঃ x ৭ এস ডব্লিউ জি (গ্যালভানাইজড)
- ৫. ৪.৭৬ সে.মিঃ x ৩.৬৫ সে.মিঃ x ১.৫ মি.মিঃ (ডিমটি রিভেট দ্বারা সংযুক্ত)

ঘ। বাহিরের অংশের মাপজোশ

- ১। দৈর্ঘ্য
- ২। প্রস্থ
- ৩। গভীরতা
- ৪। হাতলের তারের আকৃতি
- ৫। ব্রাকেটের আকৃতি

- ১. ১৭.৭৮ সে.মিঃ
- ২. ১৩.৪১ সে.মিঃ
- ৩. ৫.৮৭ সে.মিঃ
- ৪. ১৩.৯৭ সে.মিঃ x ৫.৭১ সে.মিঃ x ৭ এস ডব্লিউ জি
- ৫. ৪.৭৬ সে.মিঃ x ৩.৬৫ সে.মিঃ x ১.৫ মি.মিঃ (ডিমটি রিভেট দ্বারা সংযুক্ত)

ঙ। নোটঃ

- ক। ডাকার আকৃতি বিনির্দেশ নং আই জি এস এণ্ড সি/জিএস/৭৩ এবং নকশা নং ৪১৬ মোতাবেক সঠিক হইবে।
- খ। ০৩ (ফিন) সেট দরপত্র অনুযায়ী দাখিল করিতে হইবে।
- গ। দুটিপত্র সম্পাদনের পর সম্পূর্ণ শূন্য ০৩/০৩/০৩ এর পূর্বে ০৩ (ফিন) সেট-সমীক্ষা অনুষ্ঠিত হইলে তাহা বহাল রাখিতে হইবে।



সীমিত

Handwritten signature



স্বাক্ষরিত

শ্রদ্ধাধিকারী। উন্নতমানের পেপার কটনে ৫০ (পঞ্চাশ) স্টেট টিন মেন্স স্মার্ট স্যুটের জন্য আনুমানিক ভাবে বিক্রয় দিতে হবে।

বিভিন্নকরণ। স্বাক্ষরিত পেপার কার্ডের উপস্থিতি হলে নিম্নলিখিত সবগুলি তথ্যের বিক্রয় দিতে হবে।

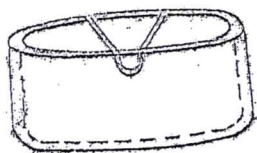
- (ক) "সেন্সিটিভিভি"
- (খ) ইন্ডিক্স নং ও তারিখ
- (গ) যেকোনো নামমালা
- (ঘ) প্রস্তুতের মাস ও বছর
- (ঙ) সরবরাহকারীর নাম ও ঠিকানা
- (চ) আইন নং ও তারিখ
- (ছ) গ্রাহকের নাম ও ঠিকানা

স্বাক্ষরকারী

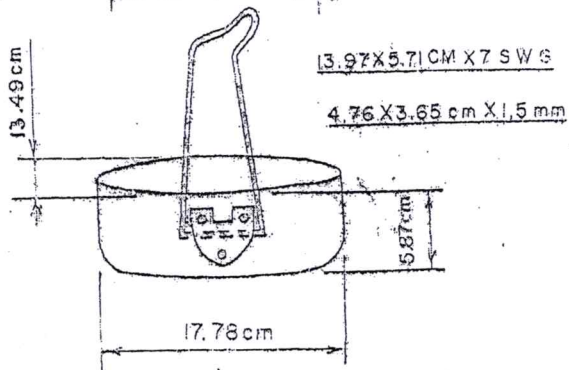
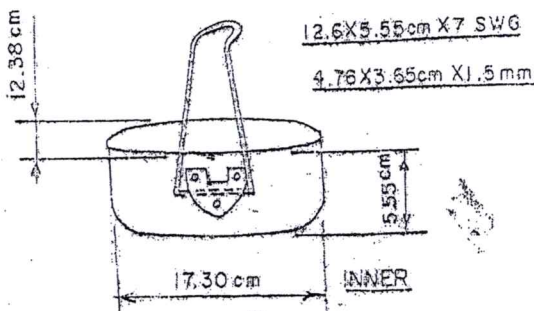
*[Signature]*  
প্রধান পরিদর্শক

স্বাক্ষরিত





TIN MESS MK-3



MATERIAL  
 BODY : 100% PURE ALUMINIUM  
 HANDLE : GALVANISED MS WIRE

DRAWN		TITLE	IGS & C
TRACED		TIN MESS MK-3	DHAKA CANTT
CHECKED		NOT TO SCALE	DRG NO BD
PASSED			PD - 416
APPROVED			
DATE			

